



# 드래프트사이트 제품 소개

Introduction of *DraftSight*

---

|주| 메이븐 기술연구소



## 목차 index

---

01/ why?

02/ 제품 구성

03/ 주요 기능

04/ 주요 장점

05/ MUST 서비스



# 01/ Why?

---

드래프트사이트를 왜 사용해야 하는지 알아보세요.

## Why? 드래프트사이트(DraftSight)를 사용해야 하는 이유

Draftsight는 전세계제품 설계자,엔지니어,학생등 1,300만명의사용자들이선택한 「2D CAD 설계 솔루션」입니다.

### 가성비

AutoCAD 사용자를 위한 유사 UI 셋팅 제공 및 기능 제공하며  
타 CAD 애플리케이션보다 기능 대비 합리적인 가격으로 큰 비용 절감 효과

### 효율성

친숙한 UI를 제공하여 학습 기간 최소화  
API(LISP 적용)를 통해 반복 작업 시간 단축  
설계 라이브러리 제공으로 생산성 향상

### 유연성

안정적인 DWG 파일 호환성 제공  
기존 SOLIDWORKS 설계 환경과의 호환 제공  
타 CAD 애플리케이션에서 작업할 수 있도록 빠르게 전환

### 미래가치

HomebyMe와 같은 건축, 인테리어 솔루션과 연계  
3DContentsCentral을 통한 라이브러리 연계  
다쏘시스템의 플랫폼을 이용한 클라우드 서비스 구독 가능 (클라우드 실행버전)



## 02/ 제품 구성

---

드래프트사이트의 제품 구성을 확인해보세요.

## 제품 구성 드래프트사이트 제품 구성

DraftSight의 제품 구성을 한눈에 확인하세요.

구분	Standard	Professional	Premium	Enterprise	Enterprise Plus
사용자	개인, 학생, 취미 사용자	설계자 및 디자이너	개인, 설계자, 제조업자	기업용	기업용
구성 개요	2D 도면 설계를 위한 기본 기능 탑재	Standard 기능 + 생산성 도구 API 포함	Professional 기능 + 3D 기능 포함	Professional 기능 + 네트워크 관리 라이선스 + 리셀러를 통한 기술지원	Premium 기능 + 네트워크 관리 라이선스 + 리셀러를 통한 기술지원
핵심 기능	주요스케치도구	리소스라이브러리 자동치수생성 G코드 생성 이미지추적 블럭관리 테이블 수식 API (LISP)	3D모델링 스케치 구속 Autocad 동적블럭		
구매방법	1년 단위 구독			1년 단위 구독 또는 영구 버전 구매	
OS	Windows® MAC	Windows® MAC	Windows® MAC	Windows®	Windows®

Enterprise 등급 아래의 경우 핫라인 기술지원을 제공하지 않습니다.

## 제품 구성

# 함께 사용하면 더 좋은, 솔리드웍스 제품군 리스트

### 3D CAD 설계 솔루션 (기계/전장 설계)

직관적인 사용자 인터페이스의 강력한 설계 기능을 제공하여 설계 시간을 단축하고 생산성을 높입니다.



### 설계 검증 솔루션 (구조/유동/사출)

제품 설계에 대한 테스트부터 광범위한 전기 시스템 기능을 통해 성능을 효율적으로 평가하고 품질을 개선할 수 있습니다.



### 기술 커뮤니케이션

간소화된 검사 문서 작성과 고품질 그래픽 자료 제작 기능을 통해 제품의 완성도를 높일 수 있습니다.



### 데이터 관리

설계 데이터를 제어하여 팀의 제품 개발 관리 및 협업의 효율성을 대폭 높일 수 있습니다.



### 2D CAD 도구

AutoCAD와 99%로 유사한 기능을 제공하는 2D CAD 도구를 이용하여 가성비와 효율성을 높일 수 있습니다.



### 무료 3D 뷰어 도구

3D CAD 파일 뷰어 이드로잉즈(eDrawings)을 무료로 제공합니다





03/

# 제품별 기능 매트릭스

---

드래프트사이트의 핵심 기능을 미리 확인해보세요.



## 주요 기능 기본 도구

모든 DraftSight 제품에 기본적으로 탑재된 주요 기능 및 도구를 확인하세요.

기능	Standard	Professional	Premium	Enterprise	Enterprise Plus
그리기 도구	●	●	●	●	●
수정 도구	●	●	●	●	●
레이어, 블록, 그룹, 프린트	●	●	●	●	●
폴리 선 편집	●	●	●	●	●
팔레트 자동 숨기기	●	●	●	●	●
도면 요소 선택	●	●	●	●	●
해치 레이어	●	●	●	●	●
중첩 제외	●	●	●	●	●
빠른 수정 도구	●	●	●	●	●
중심선 삽입	●	●	●	●	●
HD 디스플레이용 SVG 아이콘	●	●	●	●	●
인쇄 옵션	●	●	●	●	●
활성 레이어 붙여 넣기	●	●	●	●	●
블록 기준점 재정의	●	●	●	●	●

## 주요 기능 생산성 향상 도구

DraftSight를 사용하여 더 높은 생산성 향상에 도움을 주는 기능 및 도구를 확인하세요.

기능	Standard	Professional	Premium	Enterprise	Enterprise Plus
도구 상자(BOM, 구멍, 용접)		●	●	●	●
디자인 리소스 라이브러리		●	●	●	●
일괄 프린트		●	●	●	●
도면 비교		●	●	●	●
경로 패턴		●	●	●	●
분할 치수		●	●	●	●
질량 특성 계산		●	●	●	●
자동 완성 명령		●	●	●	●
도면 요소 화살표 키이동		●	●	●	●
텍스트 곡선		●	●	●	●
테이블 셀에서 공식 사용		●	●	●	●
블록 속성 관리자		●	●	●	●
G 코드 생성기		●	●	●	●
이미지 추적		●	●	●	●

## 주요 기능 고급 및 상호 운용 도구

3D 모델링 도구 뿐만 아니라 DraftSight 각 제품별 상호적으로 활용할 수 있는 도구를 확인하세요.

기능	Standard	Professional	Premium	Enterprise	Enterprise Plus
고급 도구					
3D 도구			●		●
2D 제약 조건			●		●
상호 운용 도구					
HomeByMe 통합	●	●	●	●	●
PDF 가져 오기 변환 및 언더레이		●	●	●	●
DGN 가져 오기 변환 및 언더레이		●	●	●	●
3DEXPERIENCE® 마켓 플레이스 통합	●	●	●	●	●
3DEXPERIENCE, GEOVIA, DELMIA, SOLIDWORKS Electrical, PDM Connectors		●	●	●	●

## 주요 기능 사용자 및 기업용 맞춤 도구

DraftSight를 활용하는 사용자와 기업을 위한 맞춤 도구를 확인하세요.

기능	Standard	Professional	Premium	Enterprise	Enterprise Plus
사용자 맞춤 도구					
API		●	●	●	●
매크로 기록하기		●	●	●	●
기업용 맞춤 도구					
네트워크 라이선스				●	●
기술지원(전화, 이메일)				●	●



04/

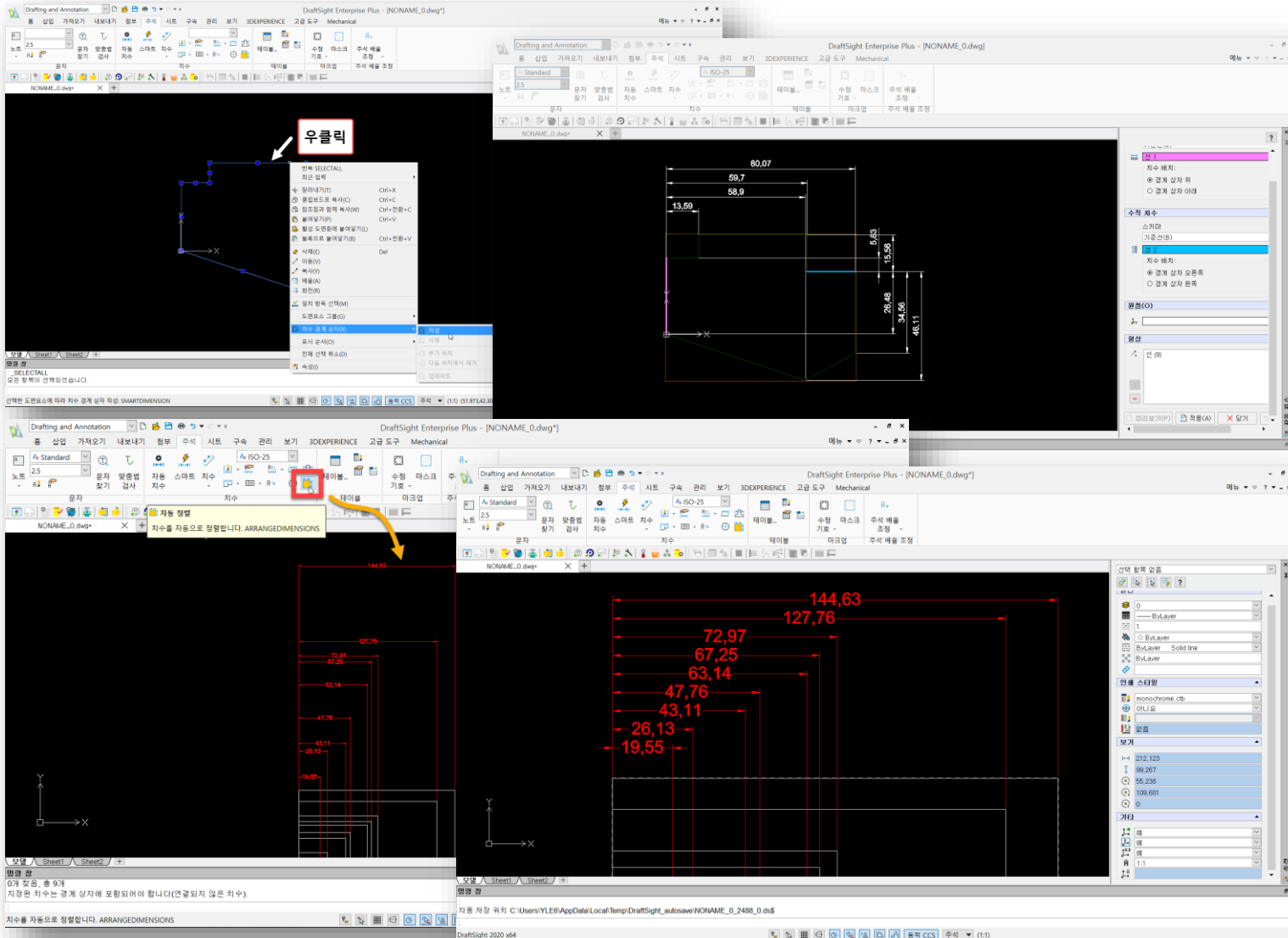
# 주요 기능

---

드래프트사이트의 주요 기능

# 주요 기능 자동 치수 기입 및 정렬

자동 치수 기입 및 자동 정렬 기능으로 치수를 기입하는 수작업 시간을 대폭 줄일 수 있습니다.



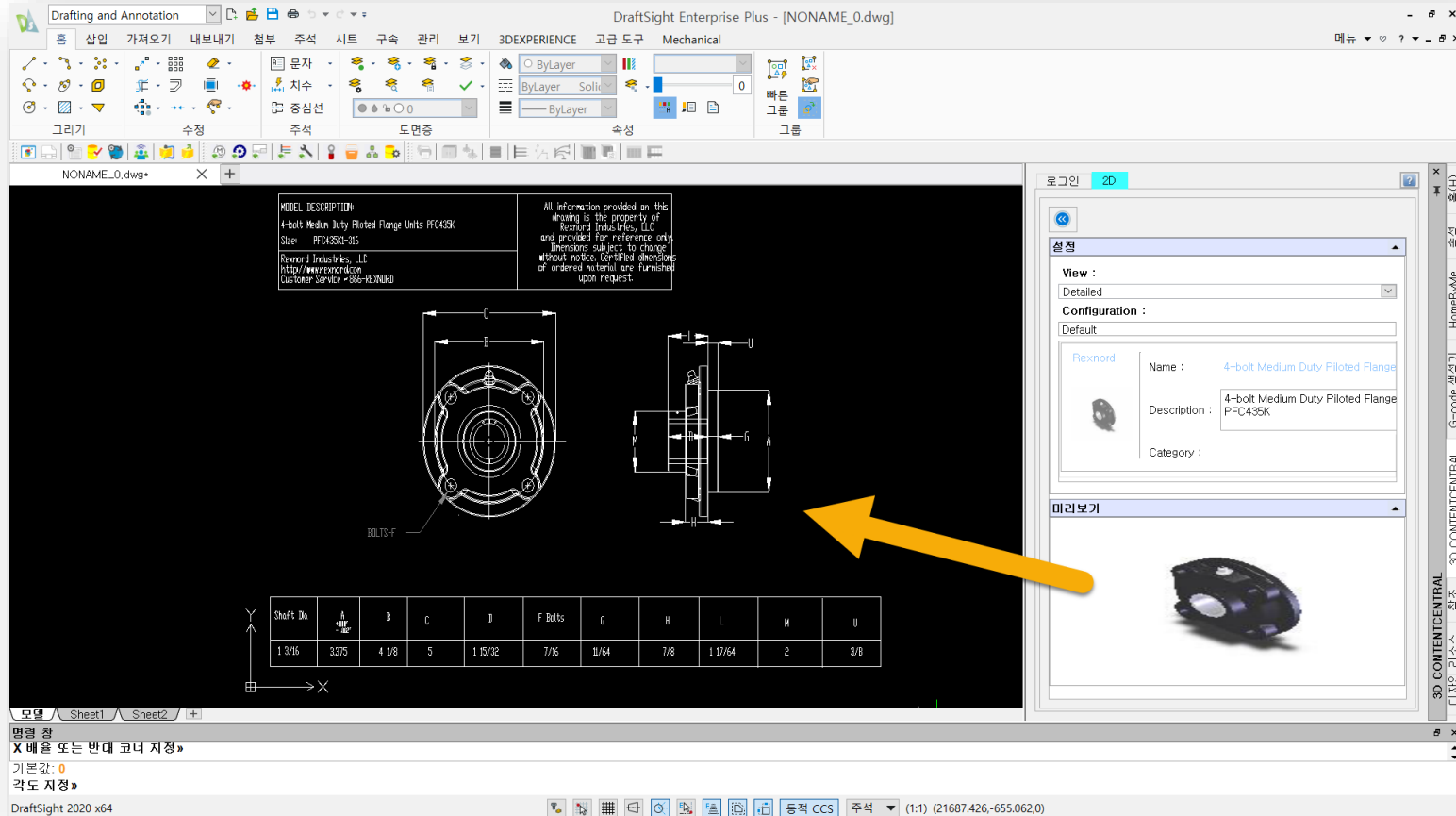
## 주요 기능 동적 블록

설정을 통해서 Import된 AutoCAD 동적 블록의 변수를 조정할 수 있습니다.



# 주요 기능 3D Content Central을 통한 2D 콘텐츠 재사용

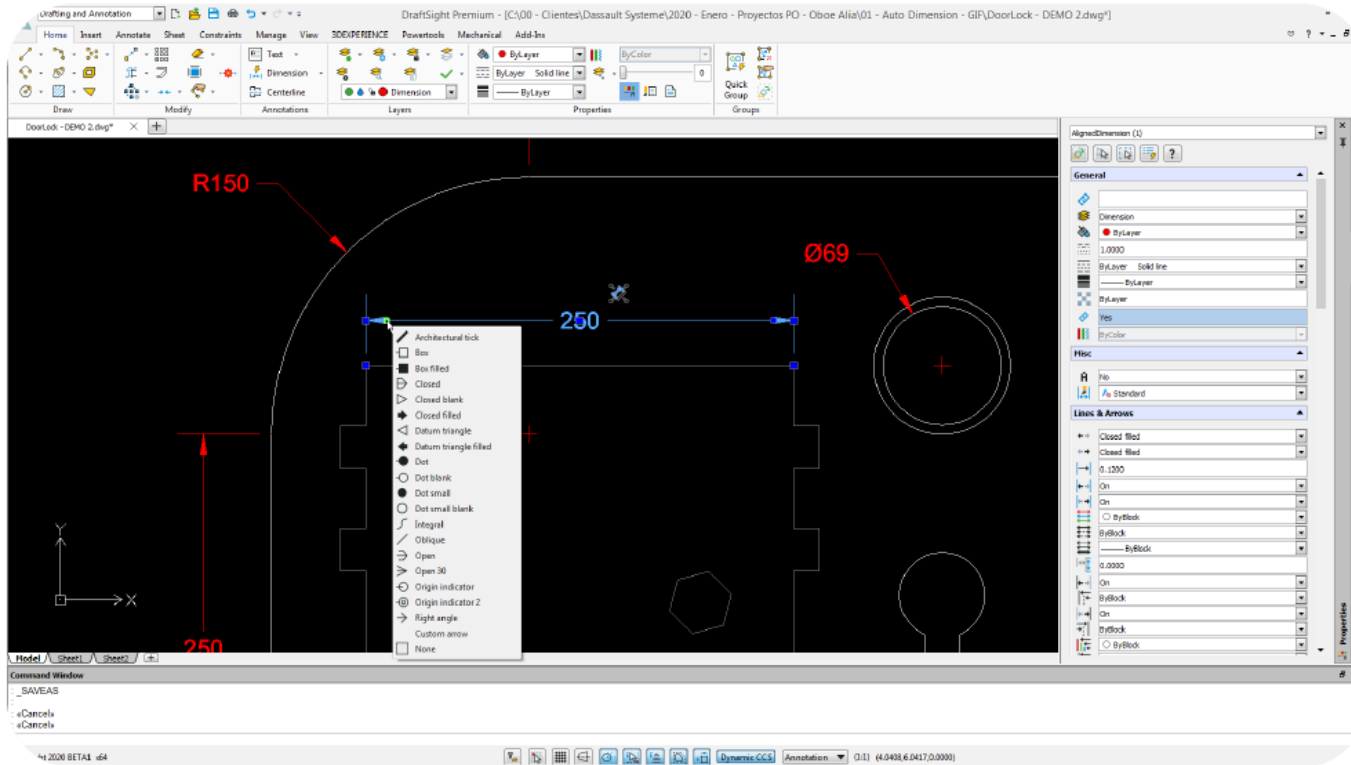
DraftSight 상에 3D Content Central Task Pane에서 2D Content를 Drag&Drop으로 손쉽게 사용할 수 있습니다.





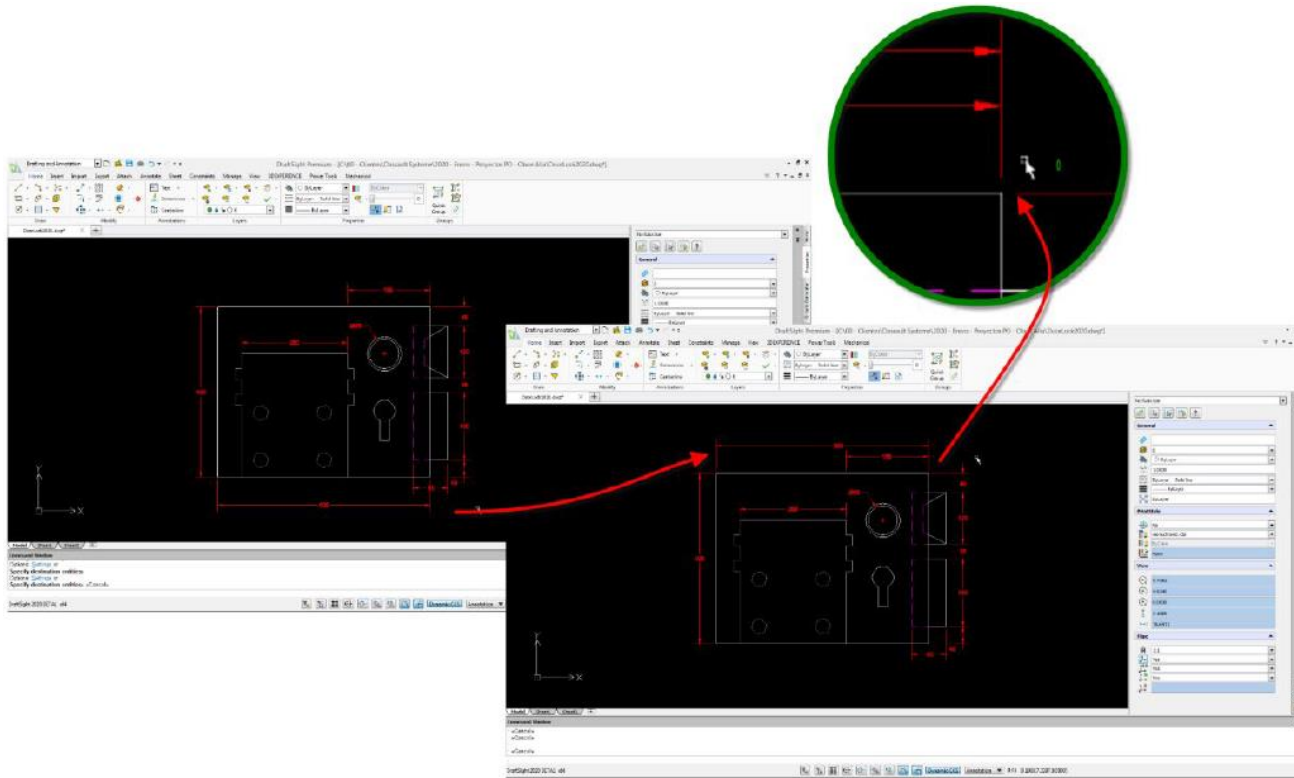
## 주요 기능 간편한 화살표 헤드 스타일 변경

간편하게 치수 화살표 헤드 스타일을 변경할 수 있습니다.



## 주요 기능 치수 재 배치 시 치수 보조선 자동 조정

드래그 앤드롭으로 치수를 재배치할 때 치수 보조선이 자동으로 생성됩니다.



## Enterprise Plus 3D 모델링 도구

### 주요 기능

#### ▷ 3D모델링도구

상자, 피라미드, 썸뿔, 평면곡선, 원추, 실린더, 구, 토러스  
 돌출, 로프트, 폴리솔리드,  
 누름 및 당김, 회전, 스윙

#### ▷ 솔리드편집도구

합집합, 차집합, 교차, 3D회전,  
 정렬, 대칭, 패턴, 모따기, 필렛, 간섭 검사, 슬라이스, 두껍게  
 모서리: 색상, 복사

면: 색상, 복사, 삭제, 돌출, 이동, 움푹, 회전, 경사

수정: 검사, 정리, 각인, 분리, 쉘

#### ▷ 메시

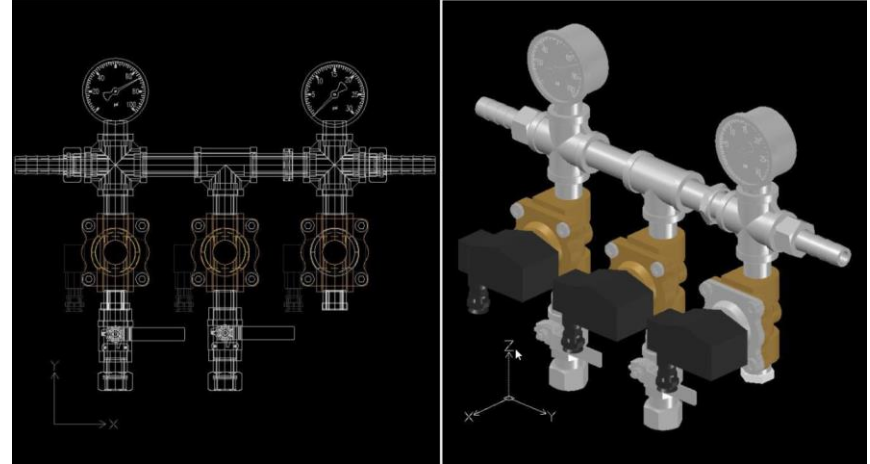
3D면, 3D메시, 상자, 원추, 피라미드, 구, 토러스, 썸뿔  
 회전 메시, 모서리 메시, 직선보간 메시, 방향벡터 메시

#### ▷ 스냅샷

단면 평면, 플랫폼 스냅샷

#### ▷ 좌표

CCS관리자(사용자좌표관리)





05/

# MUST 서비스

---

메이븐에서만 누릴 수 있는 기술지원, MUST 서비스를 소개합니다.

## MUST

# 메이븐만의 기술지원 서비스, **MUST**

메이븐은 자체적으로 기획한 차별화된 기술 지원 서비스, **MUST** 운영하고 있습니다.

	타 판매처 서비스	메이븐 MUST 서비스
원격/방문 기술지원	○	○
정기적인 오프라인 교육 진행	○	○
솔리드웍스 고급 기능 유틸리티 제공	×	국내 유일 마이캐드툴스 보유 중
온라인 교육사이트 보유	×	온·오프 통합 교육사이트 「메이븐에듀온」
솔리드웍스 API 개발 서비스	×	고객맞춤형 API 개발 지원
고객대상 이벤트 진행	×	오피스어택, 솔리드웍스월드 참여 지원 등

\*MUST 서비스에 대한 자세한 안내가 필요하시다면 담당영업사원에게 MUST 서비스 소개서를 요청해보세요.

**온라인강의**


- 온라인교육안내 ▼
- 강사소개 ▼
- 수강신청 ▼**
- 무료강의
- 3D기계설계
- 전장설계
- 구조해석
- 유동해석
- 모션해석
- 사출해석
- 설계품질관리
- 기술컨텐츠제작/렌더링
- API
- 구매품 라이브러리 관리
- 주요 신기능 업데이트
- 자격인증시험
- 설계데이터관리
- 2D CAD


메이븐 에듀온 고객센터  
**070-4258-5063**  
(월~금 08:30~18:30)


**2D CAD**


TOP > 2D CAD  
DraftSight 기본


총 10건, 1/1 Page

- 

**DraftSight 기본 - (01) 화면 구성 및 기본 작성법**  
재생시간: 19분 59초  
PAY ▶ 동영상보기
- 

**DraftSight 기본 - (02) 원, 다각형 작성법 및 이동복사**  
재생시간: 18분 51초  
PAY ▶ 동영상보기
- 

**DraftSight 기본 - (03) 오프셋과 선자르기, 연장하기**  
재생시간: 16분 56초  
PAY ▶ 동영상보기
- 

**DraftSight 기본 - (04) 타원, 도넛, 호 작성법**  
재생시간: 17분 50초  
PAY ▶ 동영상보기
- 

**DraftSight 기본 - (05) 객체 수정 및 회전, 복사**  
재생시간: 16분 59초

에듀온회원수  
**9,470**

+  
메이븐119

30  
체험판요청

계좌요청

방문시연요청

**MUST**  
서비스  
계좌약 요청

온라인수강신청

1:1 상담신청

TOP



**DraftSight 기본 교육**  
01강. 화면 구성 및 기본 작성법



**DraftSight 기본 교육**  
02강. 원, 다각형 작성법 및 이동복사

**전태일 강사**  
[좌우]만하고 후회하느니 하고 후회하자  
[특이사항] 곰상집 사장 경력으로 고객 만족 최우선 마인드 소유  
[이메일] ted@naver.com

MUST

# 메이븐 고객사 리스트

메이븐은 다양한 분야의 **1,000여 개 고객사**와 함께 성장 하고 있습니다.


WE  
**MUST**  
BE ALL  
RIGHT

**본사**

**대표 전화/팩스**

02-852-2555 / 02-852-2557

**주소**

경기도 성남시 수정구 창업로42  
판교제2테크노밸리 경기기업성장센터509호

**대전지사**

**대표 전화/팩스**

042-822-2558 / 042-822-2553

**주소**

대전광역시 유성구 테크노4로17  
대덕비즈센터 D동 610호